

# GÂTEAUX À THÈME

Vous célébrez un anniversaire, un baptême, une baby shower, un départ en retraite et vous souhaitez bluffer vos invités avec un gâteau design ?

## DÉCORATION

Décors selon le thème de votre choix :  
jungle, bohème, nude floral, animal, dessin animé, doudou... et en différentes versions:

- ➔ **Pâte à sucre:** gâteau recouvert d'une couche de chocolat noir et d'une fine couche de pâte à sucre
- ➔ **Nude cake:** Gâteau recouvert de crème avec génoise légèrement apparente
- ➔ **Layer cake:** gâteau entièrement recouvert de crème

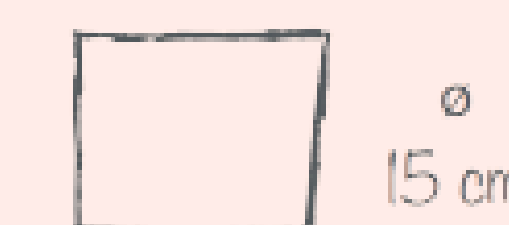

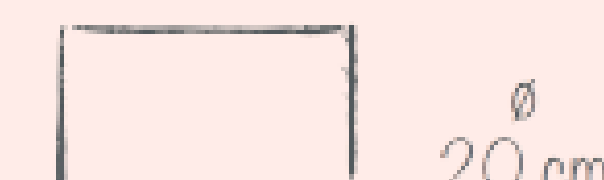
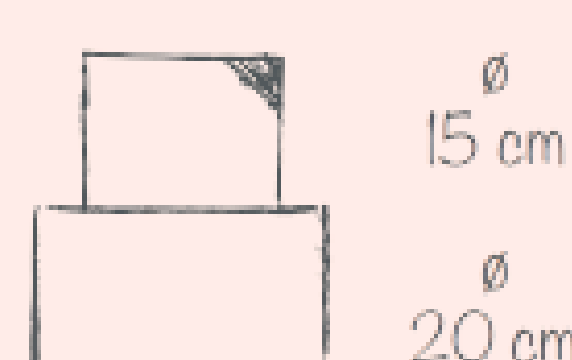
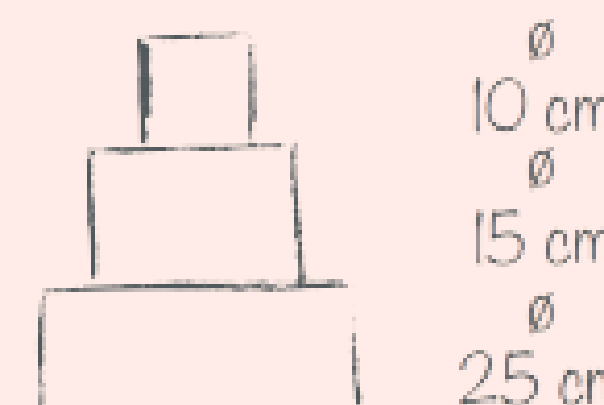


**Vous n'avez pas d'idées de thème ?**

Ne vous inquiétez pas nous avons créé un catalogue rien que pour vous ! Rendez-vous sur le site : [sugar-sugar.fr](http://sugar-sugar.fr)

# GÂTEAUX À THÈME

## FORMATS

				
12 parts Sans étage À partir de 84€	18 parts 2 étages À partir de 126€	24 parts Sans étage À partir de 168€	36 parts 2 étages À partir de 252€	42 parts 3 étages À partir de 294€

## PARFUMS

Nos gâteaux sont faits d'une succession de génoises, de crèmes et de croustillant en option

### Sans croquant

- Parfum 1: Vanille / Framboise
- Parfum 2: Vanille / Chocolat au lait
- Parfum 3: Chocolat / Caramel
- Parfum 4: Vanille / Kinder
- Parfum 5: Citron / Framboise
- Parfum 6: Citron pavot / Passion
- Parfum 7: Amande / Chocolat blanc fleur d'oranger
- Parfum 8: Chocolat / Praliné
- Parfum 9: Noisette / Nutella
- Parfum 10 (saisonnier): Vanille / Fraise



# GÂTEAUX À THÈME

**Avec croquant** (en supplément +0,50€)

- **Parfum 1:** Vanille / Framboise / Praliné
- **Parfum 2:** Vanille / Chocolat au lait / Praliné
- **Parfum 3:** Chocolat / Caramel / Sablé breton
- **Parfum 4:** Vanille / Kinder / Kinder
- **Parfum 5:** Citron / Framboise / Coulis framboise
- **Parfum 6:** Citron pavot / Passion / Spéculos
- **Parfum 7:** Amande / Chocolat blanc fleur d'oranger / Pistache
- **Parfum 8:** Chocolat / Praliné / Amandes caramélisées
- **Parfum 9:** Noisette / Nutella / Noisettes
- **Parfum 10 (saisonnier):** Vanille / Fraise / Sablé Breton

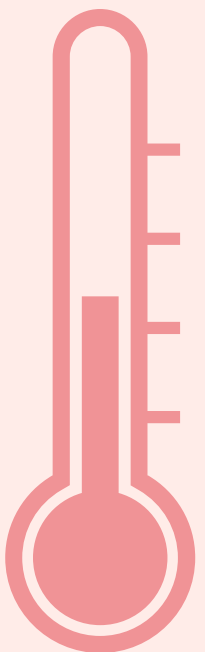
---

## Conservation

Attention nos gâteaux en **pâte à sucre** ne vont jamais au frigo !!

Ils sont conçus pour rester à température ambiante, dans un endroit sec jusqu'au moment de sa dégustation dans un délai de 48 heures. Sauf en cas de canicule (+30°C), il vous ai fortement recommandé de les conserver au frigo.

Les gâteaux **layer cake** et **nude cake** vont au frigo. Il faut les sortir du frigo 1h avant dégustation.



# GÂTEAUX À THÈME

## TARIFS

En crème:  
Prix de la part à partir de

7€

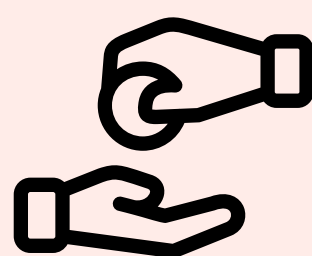
En pâte à sucre:  
Prix de la part à partir de

7,50€

+ supplément selon les décors

## REGLEMENT

Pour toute commande en dessous de 100€, le paiement se fait en intégral.



Pour toute commande au dessus de 100€, un acompte de 30% vous est demandé pour la valider



Contactez-nous:



09.51.19.35.82



4 rue Lamoricière  
44000 Nantes



hello@sugar-sugar.fr



www.sugar-sugar.fr

